

**КОТЁЛ УГОЛЬНЫЙ
«УГЛЕАВТОМАТ-60»**

Руководство по эксплуатации

© «Технопром»

**Новосибирск
2017 г.**

СОДЕРЖАНИЕ

1	ОБЩИЕ СВЕДЕНИЯ	3
2	ОПИСАНИЕ И РАБОТА	3
3	ИСПОЛЬЗОВАНИЕ ПО НАЗНАЧЕНИЮ	14
4	ТЕХНИЧЕСКОЕ ОБСЛУЖИВАНИЕ	21
5	ТЕКУЩИЙ РЕМОНТ	23
6	ТРАНСПОРТИРОВАНИЕ И ХРАНЕНИЕ	23
7	УТИЛИЗАЦИЯ	23
8	НЕПОЛАДКИ И ИХ УСТРАНЕНИЕ	24
	ПРИЛОЖЕНИЕ А	25
	Лист регистрации изменений	26

1 ОБЩИЕ СВЕДЕНИЯ

Настоящее руководство по эксплуатации (далее – РЭ) предназначено для ознакомления с устройством, принципом работы, правилами технического обслуживания, монтажа и эксплуатации котла угольного «Углеавтомат-60» (в дальнейшем – котёл).

Конструкция котла постоянно совершенствуется предприятием-изготовителем, поэтому могут наблюдаться незначительные отличия от приведенного в настоящем документе описания, не влияющие на работоспособность и технические характеристики.

2 ОПИСАНИЕ И РАБОТА

2.1 Назначение

- 2.1.1. Котёл предназначен для теплоснабжения индивидуальных частных домов и зданий, и промышленных объектов.
- 2.1.2. Котёл относится к классу автоматических энергозависимых бункерных котлов с колосником барабанного типа и жаротрубным теплообменником.
- 2.1.3. Котёл предназначен для сжигания бурых марки Б и каменных углей марки Д, Г с фракцией 5 – 50 мм, а также пеллетных гранул.
- 2.1.4. Котел допускает эксплуатацию при содержании в угле до 40% пыли.
- 2.1.5. Котёл оснащен дымососом для создания тяги, необходимой для горения топлива.
- 2.1.6. Электропитание котла и дымососа осуществляется от однофазной сети переменного напряжения 220 В.
- 2.1.7. По степени защиты от опасностей поражения электрическим током котёл относится к классу 01 по ГОСТ 12.2.007.0
- 2.1.8. По степени защиты оболочки котёл соответствует IP40.
- 2.1.9. Котёл не создает при работе опасности для обслуживающего персонала и не является источником агрессивных и токсичных выделений.

2.1.10. Условия эксплуатации котла:

- температура окружающего воздуха от плюс 5 до плюс 60 °С;
- атмосферное давление от 84 до 106,7 кПа ;
- относительная влажность воздуха до 90 % при температуре 30 °С;

2.2 Технические данные и характеристики:

Основные характеристики котла представлены в таблице 1.

Таблица 1. Основные характеристики

Параметр	Значение
Номинальная теплопроизводительность, кВт (ккал/ч)	60 (51000)
Фракция топлива, мм	5 - 50
Средний расход топлива, кг/ч	12
КПД (в зависимости от качества топлива), %	75--82
Объем загрузочного бункера, м ³ (кг)	0.35 (370)
Максимальное рабочее давление, атм	2
Объем теплоносителя, л	230
Диаметр присоединительных патрубков ГВС	Ду32
Диаметр дымоотводного патрубка, мм	150
Содержание СО в номинальном режиме горения, г/м ³ , не более	400
Содержание NOx в номинальном режиме горения, г/м ³ , не более	400
Температура уходящих газов, °С	140 - 220
Уровень шума дымососа, дБ, не более	55
Потребляемая мощность, Вт, не более	300
Напряжение питания, В	220 ±20 %
Масса, кг, не более	500
Габаритные размеры, мм, не более	1830x860x1610

2.2.1 Управление котлом осуществляется по температуре подачи теплоносителя.

2.2.2 В качестве контроллера управления использовано двухканальное электронное реле-регулятор ТРМ-01 с двумя термopарамп, измеряющими температуру подачи теплоносителя и температуру уходящих газов.

2.2.3 Точность измерения температуры контроллером – 0.1 °С.

2.2.4 Сопротивление изоляции между электрическими цепями котла и корпусом, а также между собой не менее 1 Мом.

2.3 Комплект поставки

Комплект поставки приведен в таблице 2.

Таблица 2- Комплект поставки

Наименование изделия	Кол.
Котёл угольный – «УГЛЕАВТОМАТ-40» ¹	1 шт.
Дымосос	1 шт.
Эксплуатационная документация	
Паспорт	1 шт.
Руководство по эксплуатации ²	1 шт.

Примечания:

1 – в случае превышения транспортных габаритов, допускается транспортировать котёл со снятым бункером.

2 - по согласованию с потребителем допускается прилагать 1 экземпляр руководства по эксплуатации на партию котлов, поставляемую в один адрес.

2.4 Устройство и работа

2.4.1 Принцип работы котла заключается в контролируемом сжигании и одновременной дозированной подаче топлива на барабанный колосник, в количестве необходимом для нагрева теплоносителя до заданной температуры. Подача воздуха для горения осуществляется с помощью дымососа, создающего разрежение и продувку первичного воздуха через колосник с горящим топливом, и вращающегося колосника, обеспечивающего подачу в зону горения новой порции топлива с одновременным удалением с колосника золы и шлака. Вращение колосника осуществляется в шаговом режиме на угол поворота, задаваемый пользователем. Угол поворота зависит от требуемой тепловой мощности котла и от качества и марки топлива. Колосник и дымосос включаются и выключаются двухканальным электронным реле-регулятором, в зависимости от установленной пользователем верхней и нижней температур подачи теплоносителя в котле. Для качественного сжигания топлива в котле предусмотрена регулировка подачи вторичного воздуха, настраиваемая под конкретный вид топлива. Для полного опустошения угольного бункера, а также для устранения «зависания» топлива, в бункере установлен обрушитель, который работает по принципу подвижного пола. Колосник и обрушитель приводятся в действие одним общим приводом.

2.4.2 Внешний вид котла представлен на рисунке 1.

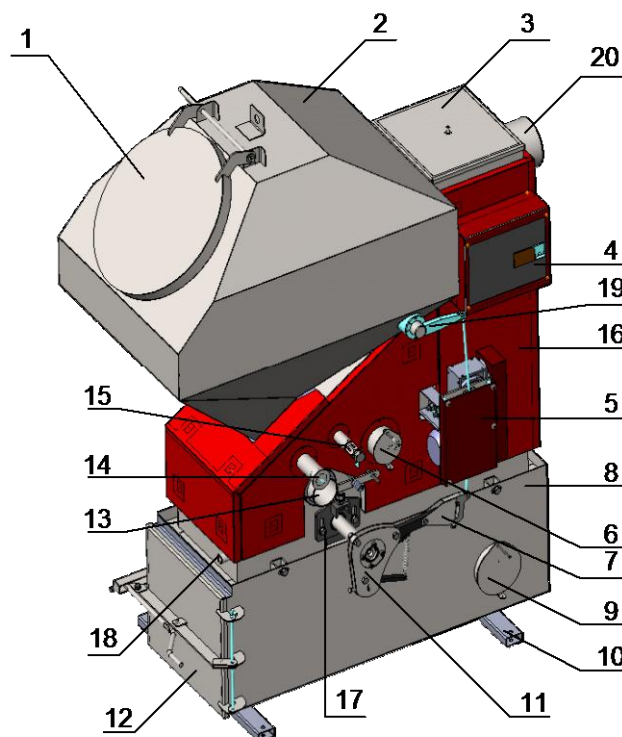


Рис.1. Внешний вид котла

1-крышка бункера; 2-бункер; 3-крышка теплообменника; 4-блок электроники; 5-электропривод колосника и обрушителя; 6-смотровое окно; 7-вилка; 8-зольник; 9-люк дополнительного зольника; 10-опора котла; 11-храповый механизм; 12-люк основного зольника; 13-отверстие подачи первичного воздуха; 14-растопочное окно; 15-жиклёр подачи вторичного воздуха; 16-корпус котла; 17-регулирующие винты положения колосника; 18-сливной патрубков теплоносителя; 19-приводной вал обрушителя; 20- выходной патрубок дымовых газов.

Котёл состоит из шести основных элементов: корпуса, бункера, теплообменника, колосника, зольника и блока управления.

Выносным элементом является дымосос, который устанавливается на дымовую трубу.

Корпус котла выполнен из стали и установлен на зольнике. Герметичность между зольником и корпусом котла обеспечивается цементным или другим высокотемпературным замком по всему периметру зольника. Непосредственно в корпусе установлен вращающийся на подшипниках колосник и жаротрубный теплообменник. Корпус котла защищён от внешнего охлаждения слоем минеральной теплоизоляции и закрыт декоративными панелями. В корпусе выполнены следующие технологические отверстия: окно подачи первичного воздуха, жиклёр подачи вторичного воздуха, смотровое окно и растопочный лючок. Растопочный лючок и смотровое окно снабжены крышками. На внешней стороне корпуса котла расположены:

механизм привода вращающегося колосника и обрушителя, и блок управления котла, в котором находятся двухканальное электронное реле-регулятор, вводной автомат питания на 220 вольт, блок электроники и пусковой конденсатор дымососа.

Бункер закреплён на корпусе котла непосредственно над барабанным колосником болтами М12 через уплотнительный асбестовый шнур, который обеспечивает герметичность соединения. Бункер оборудован герметичным люком для загрузки топлива. Герметичность люка обеспечивается уплотнителями, расположенными в пазах люка и на его ребре. Поворотные петли люка с компенсационным пазом обеспечивают равномерное прижатие крышки люка по всей площади поверхности бункера. Для проведения такелажных работ с бункером, предусмотрена погрузочная петля.

Установленный в бункере обрушитель, позволяет исключить «зависание» топлива и позволяет котлу нормально работать до полного опустошения бункера. Обрушитель приводится в действие общим с колосником приводом.

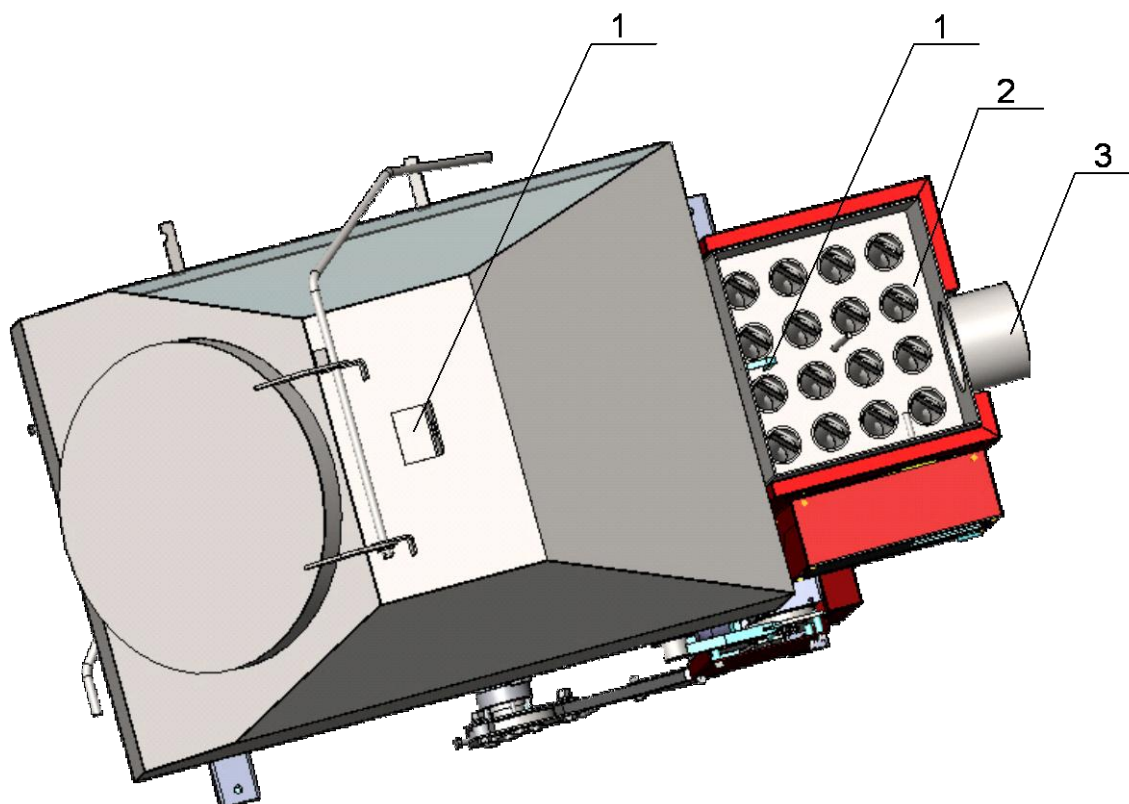


Рис.2. Вид теплообменника

1-погрузочные петли; 2-жаротрубный теплообменник с турбулизаторами; 3- выходной патрубок дымовых газов.

В корпусе котла установлен трехходовой жаротрубный теплообменник (Рис.2.). Теплообменник является несъемной частью котла и составляет с корпусом котла одну общую конструкцию. В первом ходе происходит процесс полного догорания горючих газов. Второй и

третий ход является непосредственно теплообменником. Выходные патрубки теплообменника (подача и обратка) расположены с задней стороны котла и имеют условный диаметр 32мм. Для улучшения теплосъёма с уходящих газов в жаровые трубы установлены съёмные турбулизаторы, выполненные из стали. В верхней части теплообменника установлен выходной патрубок дымовых газов, к которому присоединяется дымосос. Также в верхней части установлена термопара для измерения температуры уходящих газов. Для проведения погрузочных работ с котлом, внутри теплообменника вварена петля, за которую можно крепить крюки погрузочного транспорта. Теплообменник закрывается сверху двухслойной теплоизолированной крышкой с помощью шпильки с резьбой М8. Герметичность крышки обеспечивается стекломagneвным шнуром, проложенному по периметру. Для контроля температуры подачи в котле установлена термопара, а для аварийного отключения привода колосника при превышении температуры подачи свыше 95 °С, используется термореле. Термореле имеет гистерезис 20 градусов.

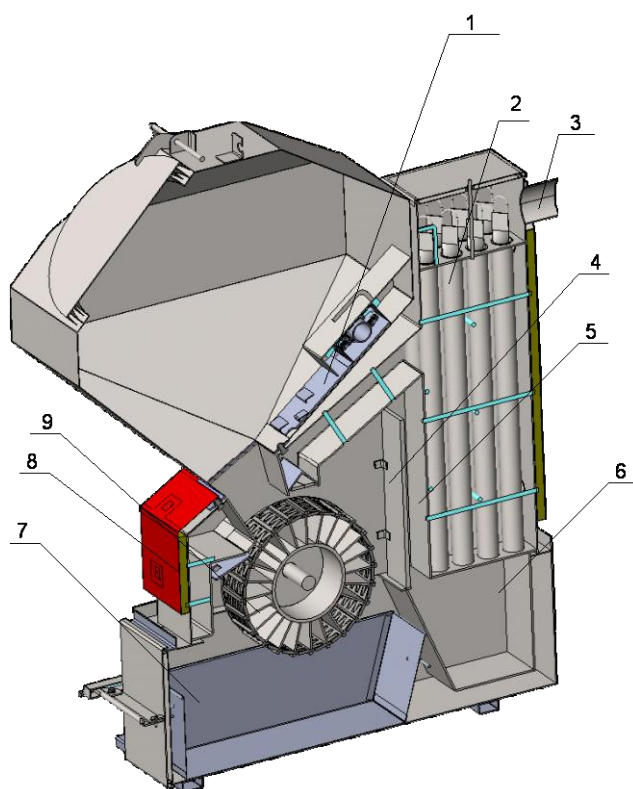


Рис.3. Котёл в разрезе

1– обрушитель; 2– жаротрубный теплообменник; 3– выходной патрубок дымовых газов; 4– плита-дожигатель первого хода дымохода; 5– второй ход дымохода; 6– дополнительный зольник; 7-зольный ящик; 8– минеральный утеплитель; 9-колосник.

В котле применён барабанный вращающийся колосник с чугунными сегментами (Рис.3). Небольшие зазоры между соседними сегментами колосника и применение дымососа позволяют использовать уголь с большим содержанием пыли. Секции внутри колосника разделены перегородками, а по периметру, со стороны окна первичного воздуха, выполнены отверстия для подвода первичного воздуха под верхний сегмент колосника. Первичный воздух подводится через скользящий по периметру торцевой части колосника распределитель, в котором выполнена прорезь специальной формы, распределяющая потоки первичного воздуха. Горение топлива производится на четырех верхних сегментах колосника. Качество сгорания пыли и уходящих газов обеспечивается с помощью подмеса вторичного воздуха, дозируемого корректирующим жиклёром с изменяемым проходным сечением. Жиклёр выполнен в виде сквозной муфты с отверстиями по периметру и вворачиваемого в неё болта М14. Чем сильнее вывернут болт, тем большее количество открытых отверстий и больше проходное сечение для воздуха, и тем больше количество вторичного воздуха.

Вращающийся колосник приводится в действие электродвигателем. Для увеличения крутящего момента и снижения оборотов вращения колосника используется двухступенчатый шестерёнчатый редуктор и храповый механизм, установленный на валу колосника (Рис.4). Храповый механизм также обеспечивает дозированную подачу топлива, поворачивая колосник на определённый угол. Угол поворота колосника задаётся регулировочным винтом подачи топлива, который установлен на вилке. От угла поворота зависит скорость подачи и, соответственно, скорость сгорания топлива. Угол подбирается исходя из размера фракции и марки топлива. Храповая шестерня соединена с валом колосника через конусную поджимную муфту, что обеспечивает проворачивание шестерни при заклинивании колосника и защищает электродвигатель от выхода из строя.

В бункере установлен обрушитель, исключаящий «зависание» топлива, который приводится в действие общим с колосником электроприводом. Обрушитель выполнен в виде подвижной секции нижней стенки бункера.

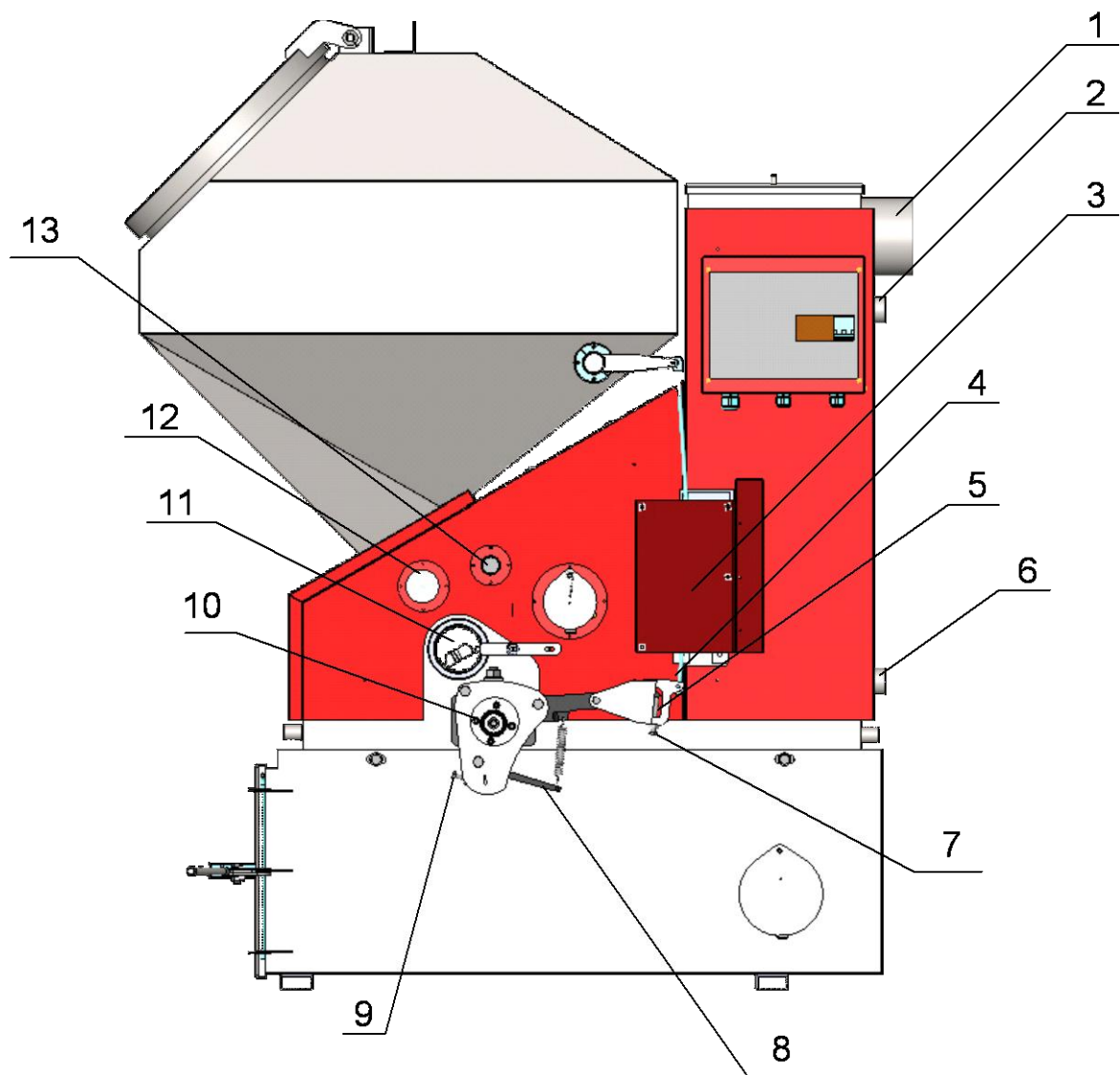


Рис.4. Расположение органов привода котла

1- выходной патрубок дымовых газов; 2-выходной патрубок подачи; 3-редуктор с двигателем; 4-тяги; 5-вилка; 6- выходной патрубок обратки; 7-регулирующий винт подачи топлива; 8-вспомогательный рычаг храповика; 9- регулирующий винт храповой собачки; 10-болты поджимной муфты; 11-отверсти подачи первичного воздуха; 12- растопочное окно; 13- жиклёр подачи вторичного воздуха.

В котле применён двухсекционный зольник. Первая, основная секция, находится непосредственно под колосником и служит для сбора шлака, сброшенного колосником. Вторая секция расположена под теплообменником и служит для сбора несгоревших частиц топлива. В основной секции установлен зольный ящик, который позволяет быстро и эффективно очищать зольник. Зольный ящик извлекается через дверцу, расположенную в передней части котла. Зола из второй секции удаляется через лючок, расположенный под теплообменником. На зольник установлен сам корпус котла.

Пульт управления установлен на боковой стороне корпуса котла и содержит в себе вводной автомат, электронное реле-регулятор ТРМ-01, блок питания и управления двигателем привода колосника и реле включения дымососа. Реле-регулятор измеряет с помощью термосопротивлений температуры подачи и уходящих газов. Температура уходящих газов служит лишь для визуального определения температуры и носит информационный характер. Дымосос и колосник включаются/выключаются по температуре подачи. Сигналом для включения и отключения является выход значения температуры за пороги уставок, заданных пользователем. Температура подачи или уходящих газов отображается на светодиодном табло.

Дымосос является неотъемлемой частью котла, так как котел не может работать на естественной тяге. Дымосос устанавливается на дымовую трубу. К котлу дымосос присоединяется через гибкий воздухопровод. Диаметр воздухопровода – 150 мм. Асинхронный трёхфазный электромотор, установленный на дымососе, включен в однофазную сеть с помощью фазосдвигающего конденсатора. Обороты вращения дымососа не изменяются.

2.5 Маркировка

2.5.1 Маркировка котла соответствует требованиям ГОСТ 26828-86 и содержит:

- товарный знак или наименование предприятия-изготовителя;
- наименование изделия;
- температуру окружающей среды в условиях эксплуатации;
- порядковый номер котла по системе нумерации предприятия-изготовителя;
- год изготовления;

2.5.2 На упаковке методом печати нанесен манипуляционный знак «Верх» по ГОСТ 14192–96.

2.5.3 Пломбирование котла не предусматривается.

2.6 Упаковка

2.6.1 Консервация котла соответствует требованиям ГОСТ 9.014-78.

2.6.2 Котёл упаковывается в дощатый или фанерный ящик, изготовленный в соответствии с ГОСТ 5959-80 и согласно конструкторской документации предприятия-изготовителя.

2.6.3 Эксплуатационная документация упакована в пакет из полиэтиленовой пленки, и уложена вместе с котлом в транспортную тару.

2.6.4 В каждую тару (ящик) вкладывается упаковочный лист, в котором указаны:

- наименование предприятия изготовителя;
- наименование изделия;
- условные номера упаковщика и контролера;
- дата упаковки;

Упаковочный лист уложен в тару со стороны крышки.

3 ИСПОЛЬЗОВАНИЕ ПО НАЗНАЧЕНИЮ

3.1 Эксплуатационные ограничения

3.1.1 При установке котла необходимо учитывать следующее:

- температура и относительная влажность окружающего воздуха должна соответствовать значениям, указанным в п.2.1.10;
- напряжение питания должно быть в пределах, указанных в таблице 1.
- фракция топлива и тип топлива должны соответствовать значениям, указанным в п.2.1.3.
- угол наклона котла должен быть в пределах 1° от вертикали.
- внутренний диаметр дымовой трубы должен быть не менее 150 мм.

3.1.2 В процессе транспортировки, хранения, монтажа и эксплуатации котла потребитель должен следовать указаниям соответствующих разделов настоящего руководства.

3.1.3 Следующие дефекты не могут быть признаны изготовителем причиной выполнения гарантийных обязательств:

- разрушение корпуса вследствие неправильного монтажа, хранения и транспортировки;
- использование топлива, отличного от указанного в п.2.1.3.

3.1.4 Изготовитель вправе отказать в ремонте или замене котла в следующих случаях:

- несоблюдение правил эксплуатации, хранения и транспортировки;
- отсутствие товаросопроводительной и технической документации;
- механическое повреждение котла;
- ремонт и разборка котла потребителем в объеме большем, чем предусмотрено перечнем возможных неисправностей.

3.1.5 Котёл к эксплуатации не допускается в следующих случаях:

- механическое повреждение корпуса или блока управления;
- нарушение герметичности крышки бункера, зольника и теплообменников;
- наличие течи;
- трещины в колоснике.

3.2 Подготовка котла к использованию

3.2.1 При получении ящиков с котлами установите сохранность тары. В случае ее повреждения следует составить акт и обратиться с рекламацией к транспортной организации.

3.2.2 Проверьте комплектность в соответствии с паспортом на котёл.

3.3 Меры безопасности при подготовке котла к использованию

3.3.1 К работам по монтажу, обслуживанию и эксплуатации котла допускаются лица, изучившие устройство котла, настоящее руководство по эксплуатации и обученные правилам по технике безопасности, относящимся к электрическим изделиям по ГОСТ 12.2.007.0-75.

3.3.2 По степени защиты от опасностей поражения электрическим током котёл относится к классу 01 по ГОСТ 12.2.007.0-75.

3.3.3 По степени защиты от проникновения твердых тел и воды котёл относится к классу IP40 по ГОСТ 14254-96.

3.3.4 Котёл не имеет нормально искрящих элементов и греющихся электрических частей выше 80°C (с учётом температуры среды +50°C).

3.3.5 Котёл не создает при работе опасности для обслуживающего персонала и не является источником агрессивных и токсичных выделений.

3.3.6 Для электрического соединения необходимо использовать розетку с заземляющим контактом. Использовать розетку без заземляющего контакта **категорически запрещается**.

3.3.7 При проведении стропальных работ находиться под поднятым котлом **категорически запрещается**.

3.3.8 При подключении котла к закрытой системе отопления **запрещается** производить опрессовку системы сжатым воздухом. Опрессовку следует проводить только теплоносителем.

3.4 Использование котла

3.4.1 Подготовка к монтажу

3.4.1.1 Прежде чем приступить к монтажу котла, необходимо осмотреть его. Убедитесь в целостности подходящих к котлу кабелей, проверьте маркировку и убедитесь в целостности корпуса, электрических соединителей (или кабельных вводов), световых индикаторов. Перед монтажом проверьте целостность уплотнения стыков. Проверьте затяжку болтов конуса поджимной муфты колосника. Также следует убедиться в свободном вращении колосника, вращая его за вал газовым ключом по часовой стрелке. Проверьте работу храпового механизма колосника, перемещая рычаг вверх-вниз. Колосник при этом должен вращаться при перемещении рычага вниз. Проверьте состояние двух уплотнительных камер бункера и при необходимости накачайте их. Проверьте плотность прилегания крышки теплообменника и зольника. В случае неполного и неплотного прилегания – подтяните соответствующие болты.

3.4.1.2 Подготовьте элементы обвязки котла (насос, группа безопасности).

Внимание! Не рекомендуется выполнять обвязку котла полипропиленовыми трубами! Использовать только медь и сталь.

3.4.1.3 Подготовьте площадку для установки котла. Площадка должна выдерживать вес котла с водой, и должна быть негорючей, либо покрыта сверху негорючим материалом. Рекомендуемые габаритные размеры площадки и расстояния до стен приведены в Приложении А.

3.4.1.4 Переместите котёл на площадку. Котёл перемещать необходимо либо краном за транспортные петли, либо вручную. При ручном перемещении допускается использовать в качестве упора для инструмента опоры котла.

3.4.1.5 После монтажа котла должно быть проверено сопротивление заземления. Сопротивление заземления не должно превышать 0,4 Ом.

Эксплуатация котла без заземления запрещается.

3.4.2 Порядок сборки котла

3.4.2.1 Установите котёл на выбранную площадку. Расположение котла должно обеспечивать удобную эксплуатацию и техническое обслуживание.

3.4.2.2 Установите стекломagneвную прокладку бункера и установите бункер на корпус котла. Для гарантии герметичности соединения можно воспользоваться автомобильным "герметик-прокладкой".

3.4.2.3 Затяните последовательно и равномерно болты по периметру фланца бункера, не допуская перекоса бункера. **Устанавливать бункер на корпус котла без прокладки – запрещается.**

3.4.2.4 В целях предотвращения самопроизвольного горения топлива, обмуруйте (заделайте) стык между зольником и корпусом котла цементным раствором или высокотемпературным герметиком.

3.4.2.5 Установите дымосос на дымовую трубу и присоедините гибким гофроукавом к котлу. Устанавливать дымосос непосредственно в торец нижней части дымовой трубы не рекомендуется, ввиду возможной коррозии дымососа продуктами сгорания.

3.4.3 Подключение к системе отопления

3.4.3.1 Котёл рассчитан на работу в системе отопления с принудительной циркуляцией.

3.4.3.2 Для соблюдения температурных режимов котла, рекомендуется подключать котёл к системе отопления через узел подмеса или гидрострелку.

3.4.3.3 Присоедините котёл к системе отопления с помощью муфт Д32.

3.4.3.4 Заполните систему отопления и котёл теплоносителем и убедитесь в отсутствии течей.

3.4.3.5 **Внимание! Использовать котёл в закрытой системе отопления без группы безопасности категорически запрещается! Устанавливать группу безопасности необходимо как можно ближе к котлу.**

3.4.4 Электрическое подключение

3.4.4.1 Присоедините кабель к электромотору дымососа по схеме «звезда. При соединении в «звезду» частота вращения крыльчатки дымососа составляет 2800 об/мин.

3.4.4.2 Воткните вилку питания в розетку с заземляющим контактом.

3.4.4.3 Кратковременно включите дымосос автоматом котла, чтобы определить направление вращения крыльчатки дымососа. Если крыльчатка вращается не в ту сторону, то

необходимо поменять местами два любых провода, присоединённых к электромотору и заново проверить направление вращения.

3.4.5 Подготовка к работе и запуск

3.4.5.1 Перед включением котла необходимо убедиться в соответствии его монтажа указаниям, изложенным в разделе 3.4.1 настоящего руководства по эксплуатации.

3.4.5.2 Убедиться, что циркуляционный насос котла работает.

3.4.5.3 Убедиться, что теплоноситель циркулирует через котёл.

3.4.5.4 Заполнить бункер топливом не менее чем наполовину.

3.4.5.5 Убедиться, что все люки закрыты (смотровой лючок, люк вторичного зольника, дверца основного зольника и крышка бункера).

3.4.5.6 Выкрутить регулировочный винт подачи топлива или отсоединить тягу от маятника.

3.4.5.7 Открыть растопочный лючок, заложить в него несколько щепок (размером с карандаш).

3.4.5.8 Включить автомат котла и после запуска дымососа поджечь щепки.

3.4.5.9 В процессе розжига необходимо контролировать температуру уходящих газов (см. п. 3.4.7 Работа с электронным реле-регулятором). Как только температура уходящих газов достигнет 120 – 130 °С, вверните наполовину регулировочный винт подачи топлива или присоедините тягу к маятнику.

3.4.5.10 Закройте растопочный лючок. **Держать открытым растопочный лючок в процессе нормальной работы – запрещается!**

3.4.5.11 После закрытия растопочного лючка температура уходящих газов упадёт до определённого значения, а потом будет возрастать.

3.4.5.12 По окончании растопки, котёл выходит на рабочий режим. Признаком рабочего режима является постоянная температура уходящих газов в пределах от 140 до 180 °С.

3.4.6 Эксплуатация котла в нормальном режиме

3.4.6.1 В процессе эксплуатации котла необходимо загружать топливо и удалять продукты сгорания.

3.4.6.2 Загрузку топлива необходимо осуществлять при включенном дымососе, чтобы исключить возгорание топлива в бункере и недопустить задымление помещения.

3.4.6.3 Для загрузки топлива необходимо закрыть отверстие подачи первичного воздуха заглушкой и приоткрыть крышку бункера на 10-20 мм, чтобы дымосос вытянул газы из бункера.

3.4.6.4 После очистки бункера от газов, полностью открыть крышку бункера и заполнить его топливом. **Внимание! Не рекомендуется заполнять бункер менее чем наполовину.**

3.4.6.5 Закрывать крышку люка и убрать заглушку с отверстия подачи первичного воздуха.

3.4.6.6 Очистку зольников необходимо производить при отключенном дымососе.

3.4.6.7 Для исключения включения дымососа в процессе очистки, необходимо выключить котёл автоматом.

3.4.6.8 Вынуть зольный ящик и при необходимости очистить дополнительный зольник.

3.4.6.9 После очистки зольного ящика, вернуть его на место, закрыть дверцу зольного ящика и лючок дополнительного зольника, включить автомат.

3.4.6.10 Для работы котла с максимальным КПД необходимо настроить подачу топлива регулировочным винтом. Количество подаваемого топлива зависит от марки топлива и его фракции. Для установки максимального расхода топлива необходимо ввернуть винт до упора, для минимального – вывернуть. Основным критерием настроенной подачи топлива является отсутствие несгоревшего топлива в зольнике и быстрый выход на рабочий режим после остановки котла.

3.4.7 Работа с электронным реле-регулятором

3.4.7.1 Электронное реле-регулятор управляет работой котла, включая-выключая дымосос и привод колосника в зависимости от температуры теплоносителя, а также отображает температуру уходящих газов.

3.4.7.2 Внешний вид реле-регулятора представлен на рисунке. На лицевой панели реле регулятора находятся: светодиодный дисплей 1, светодиод показаний первого канала 2, светодиод показаний второго канала 3, кнопка перехода в режим программирования «Прог.» 4, кнопка «вверх» - 5, кнопка «вниз» - 6.

3.4.7.3 Датчик температуры теплоносителя котла присоединён к первому каналу, а датчик температуры уходящих газов – ко второму.

3.4.7.4 После подачи питания на котёл, на дисплее отображается температура датчика первого канала, т.е. текущая температура теплоносителя в котле. Для переключения дисплея на второй канал, необходимо нажать кнопку «вверх» или «вниз».

3.4.7.5 Включение/выключения котла происходит при выходе температуры теплоносителя за пределы уставок ΔT (как в положительную, так и в отрицательную стороны), относительно заданной средней температуры T . Значения температур T и ΔT , задаются пользователем и сохраняются в приборе.

3.4.7.6 Для изменения уставок по включению и выключения дымососа и привода колосника котла, необходимо выполнить следующие действия:

- нажать кнопку «Прог.»;
- кнопками «Вверх» и «Вниз» установить температуру T ;
- нажать кнопку «Прог.»;
- кнопками «Вверх» и «Вниз» установить температуру ΔT ;
- нажать два раза нажать кнопку «Прог.».

Пример: необходимо задать включение котла при снижении температуры теплоносителя ниже 60°C и выключить его при превышении температуры выше 80°C .

Решение

- нажать кнопку «Прог.»;
- кнопками «Вверх» и «Вниз» установить температуру $T=70^{\circ}\text{C}$;
- нажать кнопку «Прог.»;
- кнопками «Вверх» и «Вниз» установить температуру $\Delta T=10^{\circ}\text{C}$;
- нажать два раза нажать кнопку «Прог.».

3.4.7.7

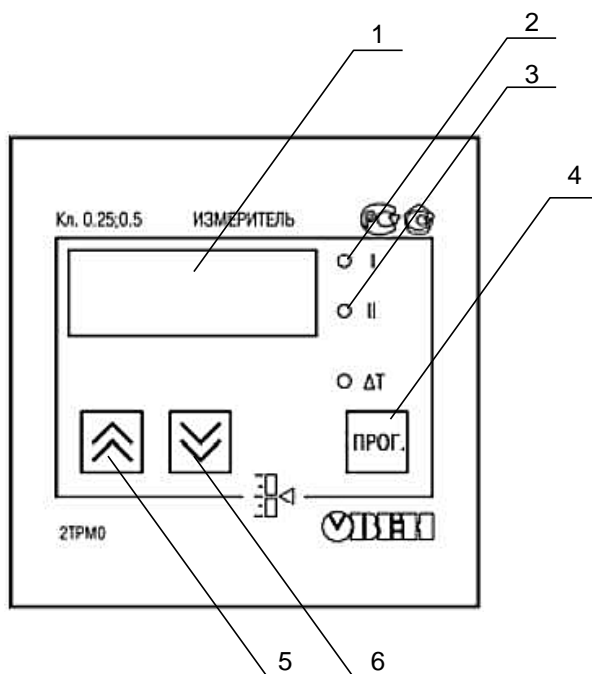


Рис.5. Внешний вид панели электронного реле-регулятора

1- дисплей; 2–светодиод первого канала; 3–светодиод второго канала; 4–кнопка перехода в режим программирования «прог.»; 5–кнопка «вверх»; 6–кнопка «вниз».

3.4.8 Действия в экстремальных условиях

3.4.8.1 Экстремальными являются ситуации, при которых появляется опасность выхода котла из строя в случае неправильных действий обслуживающего персонала, приводящего к возгоранию котла или к появлению напряжения питания на корпусе котла.

3.4.8.2 В этом случае необходимо провести обесточивание котла, тушение котла (для этого нужно выключить котел, далее отсоединить тягу привода колосника и несколькими движениями рычага сбросить горящий слой с колосника в зольный ящик), проверить целостность провода заземления, убедиться в надежности контакта провода заземления и зажима заземления.

4 ТЕХНИЧЕСКОЕ ОБСЛУЖИВАНИЕ

4.1 Общие указания

4.1.1 Техническое обслуживание котла проводится раз в сезон и по мере необходимости.

4.1.2 Сезонное обслуживание сводится к следующим операциям, проводящихся непосредственно перед отопительным сезоном:

- Проверка подшипников дымососа и, при необходимости, их смазка;
- Разбор улитки дымососа и удаление сажевого налёта с крыльчатки и внутренней стороны улитки дымососа;
- Проверка колосника на наличие трещин и деформаций;
- Очистка ходов теплообменника, турбулизаторов и камеры сгорания от продуктов горения;
- Проверка уплотнительных соединений дверок, люков и, при необходимости, их замена;
- Проверка затяжки болтов прижимной муфты;
- Проверка вращения колосника и перемещения обрушителя;
- Проверка и возможная замена силиконовых уплотнителей крышки бункера;
- Проверка и возможная замена шамотных пластин в первом ходе теплообменника;

- Проверка на наличие трещин обмуровки между зольником и корпусом котла.

4.2 Меры безопасности при техническом обслуживании

- 4.2.1 Перед началом проведения технического обслуживания необходимо отключить котёл от сети 220 вольт.
- 4.2.2 Корпус котла должен быть заземлен согласно п.3.3.8 и п.3.4.1.3.
- 4.2.3 При проведении технического обслуживания рекомендуется использовать средства индивидуальной защиты.

4.3 Проверка работоспособности котла при техническом обслуживании

- 4.3.1 Проверка технического состояния котла проводится после его получения (входной контроль), перед установкой на месте эксплуатации, а также в процессе эксплуатации.

При внешнем осмотре проверяют отсутствие механических повреждений корпуса котла, кабеля и кабельных вводов, а также отсутствие течи котла и надежность присоединения электрических соединителей.

- 4.3.2 Проверку работоспособности котла проводить при следующих условиях:

- температура окружающего воздуха должна быть (5-40)°С;
- относительная влажность воздуха не должна превышать 80%.

- 4.3.3 Проверку работоспособности проводить в соответствии с п.3.4.5 – 3.4.6.

4.4 Консервация

- 4.4.1 Консервация котла осуществляется в случае его демонтажа для длительного хранения. Хранение котла после консервации должно осуществляться в упаковке предприятия-изготовителя или аналогичной, при обеспечении условий хранения, приведенных в разделе «Транспортирование и хранение» настоящего руководства.

5 ТЕКУЩИЙ РЕМОНТ

5.1 Котёл относится к изделиям, неремонтируемым на объекте.

5.2 Поиск и устранение неисправностей производится специалистами завода-изготовителя.

5.3 Любой ремонт запрещается и является нарушением правил эксплуатации.

В этом случае котёл демонтируется и отправляется для ремонта на предприятие-изготовитель по адресу:

Новосибирская область, г.Бердск, ул. Зеленная Роща 5/2 (перед выездом сообщить по тел. (8-38341)-4-44-64;

5.4 При неисправности котла в период действия гарантийного срока потребителем должен быть составлен акт о необходимости ремонта, вызова представителя предприятия-изготовителя или отправки котла изготовителю.

6 ТРАНСПОРТИРОВАНИЕ И ХРАНЕНИЕ

6.1 Транспортирование котла допускается в упаковке предприятия-изготовителя любым видом транспорта на любые расстояния при воздействии климатических факторов внешней среды, соответствующих группе условий 2 по ГОСТ 15150-69 при температуре не ниже минус 50°С.

6.2 В транспортной таре котёл может храниться в капитальных помещениях и под навесами в условиях 2 по ГОСТ 15150-69.

6.3 Товаросопроводительная и техническая документация должна храниться вместе с котёлом.

6.4 Условия транспортирования в части механических воздействий соответствуют группе N4 по ГОСТ 12997-84.

7 УТИЛИЗАЦИЯ

Котёл не содержит вредных веществ или компонентов, представляющих опасность для здоровья или окружающей среды в процессе и после окончания срока службы и при утилизации. Утилизировать по технологии, принятой на предприятии, эксплуатирующей котёл.

8 НЕПОЛАДКИ И ИХ УСТРАНЕНИЕ

Неполадка	Причина	Действие по устранению

1 СВИДЕТЕЛЬСТВО О ПРИЕМКЕ

Автоматический котел «УГЛЕАВТОМАТ-60» зав.N _____

соответствует техническим условиям, предъявляемым, к оборудованию такого типа и признан годным к эксплуатации.

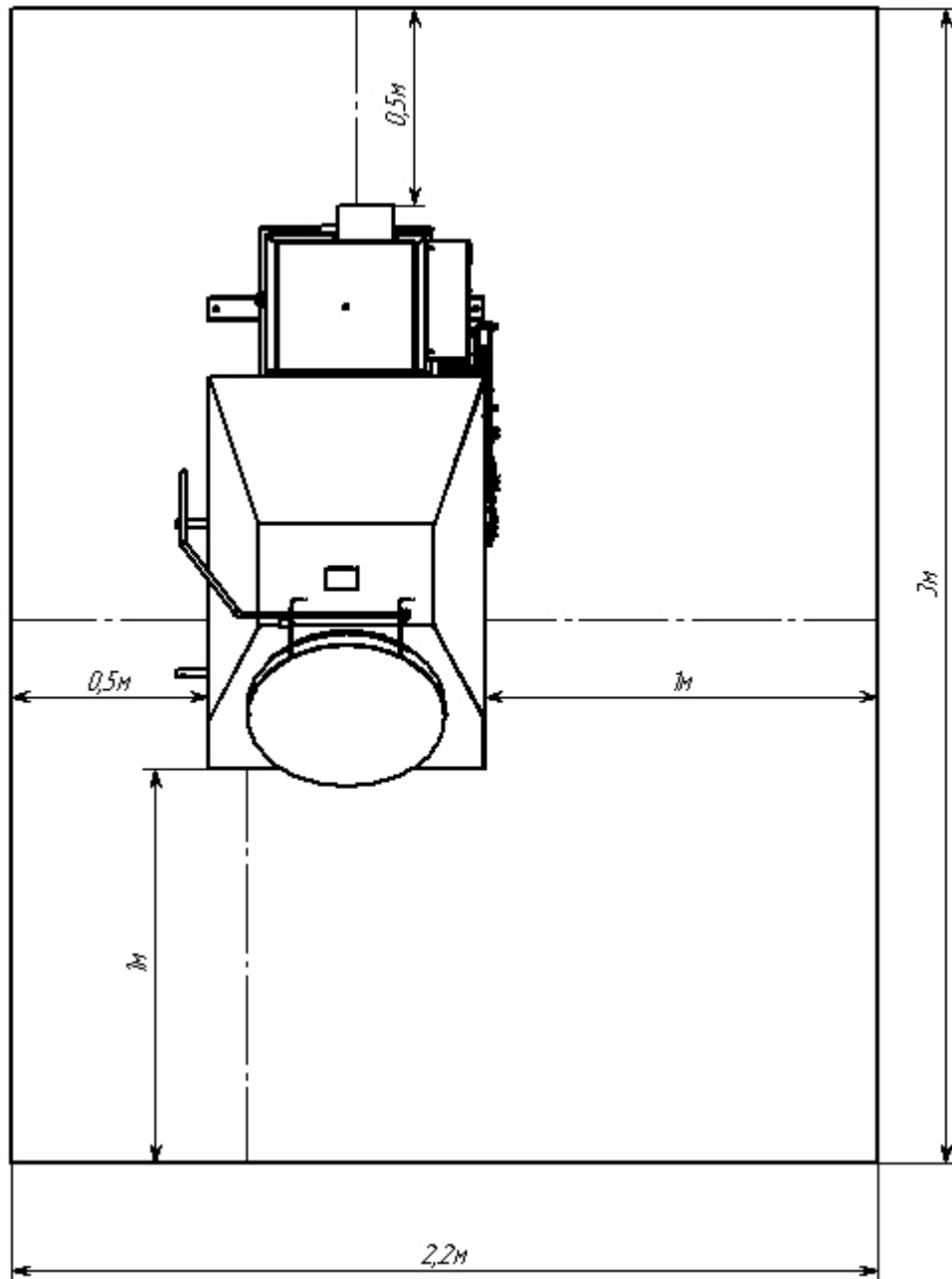
Дата выпуска « ____ » 2017г. Подпись ОТК _____

М.П.

Приложение А

Рекомендуемые установочные габариты площадки для котла
(для котла "правого" исполнения)

Минимальная высота котельной 2,30 м.



Минимальный размер помещения 3 х 2,2 м.

